



CODE **CTE-100**

ΕΝΩΤΙΚΟ ΓΙΑ ΤΑΠΕΣ

GUTTER SNAP LOCK



CODE **CTE-110**

ΔΙΑΜΟΡΦΩΤΙΚΟ ΑΚΡΩΝ
ΥΔΡΟΡΡΟΗΣ

DOWNPIPE END CRIMPER
TOOL



CODE **CTE-120**

ΜΙΝΙ ΣΤΡΑΝΤΖΑ ΧΕΙΡΟΣ
8cm Πλάτος

FORGED STEEL JAWS 8cm
Width



CODE **CTE-121**

ΜΙΝΙ ΣΤΡΑΝΤΖΑ ΧΕΙΡΟΣ
15cm Πλάτος

FORGED STEEL JAWS 15cm
Width



ANDY ALUMINUM SNIP -
SMALL

CODE **CTE-130**

ΨΑΛΙΔΙ ΑΛΟΥΜΙΝΙΟΥ ANDY
- ΜΙΚΡΟ



ANDY ALUMINUM SNIP -
LARGE

CODE **CTE-131**

ΨΑΛΙΔΙ ΑΛΟΥΜΙΝΙΟΥ ANDY -
ΜΕΓΑΛΟ



MAX 2000 SNIP -
SMALL

CODE **CTE-140**

ΨΑΛΙΔΙ MAX 2000 - ΜΙΚΡΟ



MAX 2000 SNIP -
LARGE

CODE **CTE-141**

ΨΑΛΙΔΙ MAX 2000 -
ΜΕΓΑΛΟ





CODE **CTE-105**

ΠΡΙΤΣΙΝΙΑ ΑΛΟΥΜΙΝΙΟΥ
ΜΕ ΧΡΩΜΑ - ΔΙΑΣΤΑΣΕΩΝ
4x12mm

ΥΛΙΚΟ ΚΑΤΑΣΚΕΥΗΣ ΑΛΟΥΜΙΝΙΟ

ΔΙΑΤΙΘΕΝΤΑΙ ΣΕ ΣΥΣΚΕΥΑΣΙΕΣ:

*1 ΚΟΥΤΙ = 1000 τεμάχια

*1 ΣΑΚΟΥΛΑΚΙ = 50 τεμάχια

ΔΙΑΘΕΣΙΜΕΣ ΣΕ 10 ΧΡΩΜΑΤΑ

ALUMINUM COLOURED
RIVETS - DIMENSIONS
4x12mm

MADE FROM ALUMINUM

AVAILABLE IN PACKAGES:

* 1 BOX = 1000 pieces

*1 POLYBAG = 50 pieces

AVAILABLE IN 10 COLOURS



CODE **CTE-115**

ΠΡΙΤΣΙΝΑΔΟΡΟΣ

HAND RIVETER



CODE **CTE-145**

ΚΟΠΤΙΚΟ ΛΟΥΚΙΟΥ

ΑΥΤΟ ΤΟ ΨΑΛΙΔΙ ΚΟΒΕΙ
ΕΥΘΥΓΡΑΜΜΙΣΜΕΝΑ

GUTTER SNIP

THIS SNIP CUTS IN STRAIGHT LINES

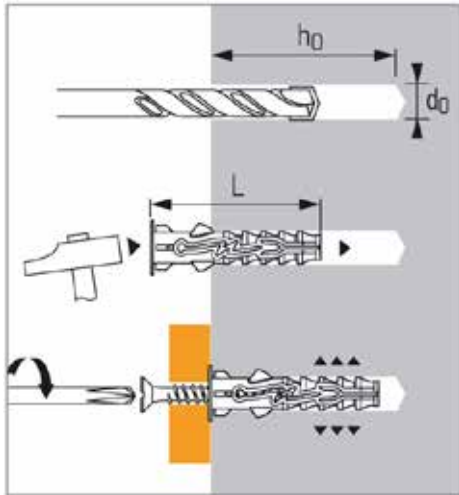


CODE **CTE-150**

ΠΙΣΤΟΛΙ ΣΙΛΙΚΟΝΗΣ

CAULKING GUN

| CODE **CTE-153****ALUMINUM PIGMENT SEALANT - SEAMERMATE***GUARANTEED STRENGTH IN ALL WEATHER CONDITIONS**CAN BE PAINTED AFTER CURING**APPLIED ON WET SURFACES**GRAY METALLIC COLOURED SEALANT***ΑΛΟΥΜΙΝΟΣΙΛΙΚΟΝΗ - SEAMERMATE***ΕΓΓΥΗΜΕΝΗ ΑΝΤΟΧΗ ΣΕ ΟΛΕΣ ΤΙΣ ΚΑΙΡΙΚΕΣ ΣΥΝΘΗΚΕΣ.**ΒΑΦΕΤΑΙ ΜΕΤΑ ΤΗΝ ΕΦΑΡΜΟΓΗ.**ΕΦΑΡΜΟΖΕΤΑΙ ΚΑΙ ΣΕ ΥΓΡΗ ΕΠΙΦΑΝΕΙΑ**ΕΧΕΙ ΑΠΟΧΡΩΣΗ ΓΚΡΙ ΜΕΤΑΛΛΙΖΕ***Amerimax**| CODE **CTE-154****TRANSPARENT SEALANT - FLASHMATE***GUARANTEED STRENGTH IN ALL WEATHER CONDITIONS**CAN BE PAINTED AFTER CURING**APPLIED ON WET SURFACES**TRANSPARENT COLOURED SEALANT***ΣΙΛΙΚΟΝΗ ΔΙΑΦΑΝΗ - FLASHMATE***ΕΓΓΥΗΜΕΝΗ ΑΝΤΟΧΗ ΣΕ ΟΛΕΣ ΤΙΣ ΚΑΙΡΙΚΕΣ ΣΥΝΘΗΚΕΣ**ΒΑΦΕΤΑΙ ΜΕΤΑ ΤΗΝ ΕΦΑΡΜΟΓΗ**ΕΦΑΡΜΟΖΕΤΑΙ ΚΑΙ ΣΕ ΥΓΡΗ ΕΠΙΦΑΝΕΙΑ**ΕΧΕΙ ΑΠΟΧΡΩΣΗ ΔΙΑΦΑΝΗ***Amerimax**| CODE **CTE-155****SPRAY PAINT - TOUCH UP 450ml***HIGH RESISTANCE TO WEATHER CONDITIONS**HIGHEST CAPACITY OF SURFACE COVERAGE***5 CLASSIC COLORS****WHITE, BEIGE, BROWN, GREEN & SILVER***ΣΠΡΕΪ - ΔΙΟΡΘΩΤΙΚΗ ΒΑΦΗ 450ml***ΥΨΗΛΗ ΑΝΤΙΣΤΑΣΗ ΣΤΙΣ ΚΑΙΡΙΚΕΣ ΣΥΝΘΗΚΕΣ**ΜΕΓΙΣΤΗ ΔΥΝΑΤΟΤΗΤΑ ΚΑΛΥΨΗΣ ΕΠΙΦΑΝΕΙΩΝ***5 ΚΛΑΣΙΚΑ ΧΡΩΜΑΤΑ****ΛΕΥΚΟ, ΜΠΕΖ, ΚΑΦΕ, ΠΡΑΣΙΝΟ & ΑΣΗΜΙ***5 ΚΛΑΣΙΚΑ ΧΡΩΜΑΤΑ
5 CLASSIC COLOURS**| CODE **CTE-156****SPRAY PAINT - TOUCH UP 300ml***HIGH RESISTANCE TO WEATHER CONDITIONS**HIGHEST CAPACITY OF SURFACE COVERAGE***9 CUSTOM COLORS****LIGHT BEIGE, ANTHRACITE, GRAY, COPPER COLOR, TERRACOTA, RED, LIGHT ROZE, BEIGE 04 & PEACH***ΣΠΡΕΪ - ΔΙΟΡΘΩΤΙΚΗ ΒΑΦΗ 300ml***ΥΨΗΛΗ ΑΝΤΙΣΤΑΣΗ ΣΤΙΣ ΚΑΙΡΙΚΕΣ ΣΥΝΘΗΚΕΣ**ΜΕΓΙΣΤΗ ΔΥΝΑΤΟΤΗΤΑ ΚΑΛΥΨΗΣ ΕΠΙΦΑΝΕΙΩΝ***9 ΕΙΔΙΚΑ ΧΡΩΜΑΤΑ****ΑΝΟΙΧΤΟ ΜΠΕΖ, ΑΝΘΡΑΚΙ, ΓΚΡΙ, ΑΠΟΧΡΩΣΗ ΧΑΛΚΟΥ, ΚΕΡΑΜΙΔΙ, ΚΟΚΚΙΝΟ, ΡΟΖΕ, ΜΠΕΖ 04 & ΒΕΡΥΚΟΚΙ***9 ΕΙΔΙΚΑ ΧΡΩΜΑΤΑ
9 CUSTOM COLOURS**



CODE CTE-125

ΒΥΣΜΑΤΑ ΤΟΙΧΟΥ ΜΕ ΣΤΟΠ
ΔΙΑΣΤΑΣΕΩΝ Ø6x30mm

ΔΙΑΤΙΘΕΝΤΑΙ ΣΕ ΣΥΣΚΕΥΑΣΙΕΣ:

*1 ΚΟΥΤΙ = 100 τεμάχια

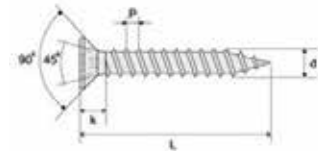
*1 ΣΑΚΟΥΛΑ = 30 τεμάχια (+
νοβοπανόβιδες 30 τεμ.)

WALL PLUGS WITH STOP -
DIMENSIONS Ø6x30mm

AVAILABLE IN PACKAGES:

* 1 BOX = 100 pieces

*1 POLYBAG = 30 pieces (+clipboard
screws 30 pcs.)



CODE CTE-126

ΝΟΒΟΠΑΝΟΒΙΒΕΣ -
ΔΙΑΣΤΑΣΕΩΝ Ø5x45mm

ΔΙΑΤΙΘΕΝΤΑΙ ΣΕ ΣΥΣΚΕΥΑΣΙΕΣ:

*1 ΚΟΥΤΙ = 500 τεμάχια

*1 ΣΑΚΟΥΛΑ = 30 τεμάχια (+βύσματα
τοίχου 30 τεμ.)

CLIPBOARD SCREWS -
DIMENSIONS Ø5x45mm

AVAILABLE IN PACKAGES:

* 1 BOX = 500 pieces

*1 POLYBAG = 30 pieces (+wall plugs
30 pcs.)



CODE CTE-127

ΤΡΥΠΑΝΙΑ ΣΙΔΗΡΟΥ -
ΔΙΑΜΕΤΡΩΝ 4.2mm,
5.0mm, 6.0mm

ΔΙΑΘΕΣΙΜΑ ΣΕ ΣΥΣΚΕΥΑΣΙΑ 10 τεμ. ή
ΑΝΑ ΤΕΜΑΧΙΟ

SHEET DRILL BITS - DI-
AMETERS 4.2mm, 5.0mm,
6.0mm

AVAILABLE IN PACKAGES OF 10 pcs.
or INDIVIDUALLY

**HEAD EXPANDER SOCKET
TOOL BIT**

PRODUCES HEAD EXPANSIONS ON
ROUND DOWNPIPES

AVAILABLE IN DIAMETERS Ø75 & Ø80

MANUFACTURED FROM HIGH QUALITY
STEEL

CODE CTE-165**ΕΞΑΡΤΗΜΑ ΑΝΟΙΓΜΑΤΟΣ
ΜΟΥΦΑΣ**

ΑΝΟΙΓΕΙ ΚΕΦΑΛΕΣ ΣΕ ΣΩΛΗΝΕΣ
ΥΔΡΟΡΡΟΗΣ

ΔΙΑΤΙΘΕΤΑΙ ΣΕ ΔΙΑΣΤΑΣΕΙΣ Ø75 & Ø80

ΚΑΤΑΣΚΕΥΑΣΜΕΝΟ ΑΠΟ ΧΑΛΥΒΑ
ΥΨΗΛΗΣ ΠΟΙΟΤΗΤΑΣ



ΠΡΙΝ

ΜΕΤΑ

**OUTLET HOLE PUNCH TOOL
FOR Ø60**

A HAMMER IS NEEDED TO PUNCH
THE OUTLET

SUITABLE FOR DIAMETER Ø60

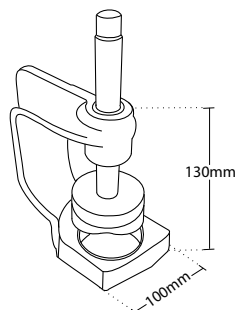
MANUFACTURED FROM CAST
ALUMINUM

CODE CTE-170**ΕΞΑΡΤΗΜΑ ΑΝΟΙΓΜΑΤΟΣ
ΟΠΗΣ Ø60**

ΧΡΗΣΙΜΟΠΟΙΕΙΤΑΙ ΣΦΥΡΙ ΓΙΑ ΤΟ
ΑΝΟΙΓΜΑ ΤΗΣ ΟΠΗΣ

ΚΑΤΑΛΗΛΟ ΓΙΑ ΔΙΑΜΕΤΡΗΜΑ Ø60

ΚΑΤΑΣΚΕΥΑΣΜΕΝΟ ΑΠΟ ΧΥΤΟ
ΑΛΟΥΜΙΝΙΟ

**OUTLET HOLE PUNCH TOOL
FOR Ø75**

A HAMMER IS NEEDED TO PUNCH
THE OUTLET

SUITABLE FOR DIAMETER Ø75

MANUFACTURED FROM CAST
ALUMINUM

CODE CTE-171**ΕΞΑΡΤΗΜΑ ΑΝΟΙΓΜΑΤΟΣ
ΟΠΗΣ Ø75**

ΧΡΗΣΙΜΟΠΟΙΕΙΤΑΙ ΣΦΥΡΙ ΓΙΑ ΤΟ
ΑΝΟΙΓΜΑ ΤΗΣ ΟΠΗΣ

ΚΑΤΑΛΗΛΟ ΓΙΑ ΔΙΑΜΕΤΡΗΜΑ Ø60

ΚΑΤΑΣΚΕΥΑΣΜΕΝΟ ΑΠΟ ΧΥΤΟ
ΑΛΟΥΜΙΝΙΟ

